

Ventilador de techo LED Messe Negro



Tabla de Referencias

Garantía de Producto 3 Años

LM8096	Ventilador de techo LED
	Messe Negro

Información Eléctrica

Potencia luminaria	32
Potencia máx. motor	40
Motor	DC
Alimentación	180-265V AC
Regulable	si

Características Generales

Airflow	1050 / 1550 / 2350 / 3550 / 4250 / 5000 m3/h
RPM	175 / 186 / 202 / 215 / 225 / 241
Ruído	26 / 29 / 32 / 35 / 39 / 41 dB
Vida útil	30000
Proteccion	IP20
Control de aire	verano e invierno
Temporizador	si
Incluye	Control remoto, App

Información Lumínica

Fuente lumínica	Led
Luminosidad	3360
Angulo	120°
CRI	80
Temperatura de color	CCT

Fuente de alimentación

Alimentación	180-265V AC
--------------	-------------

Información Material

Acabado	Negro
Material	Aluminio/PC

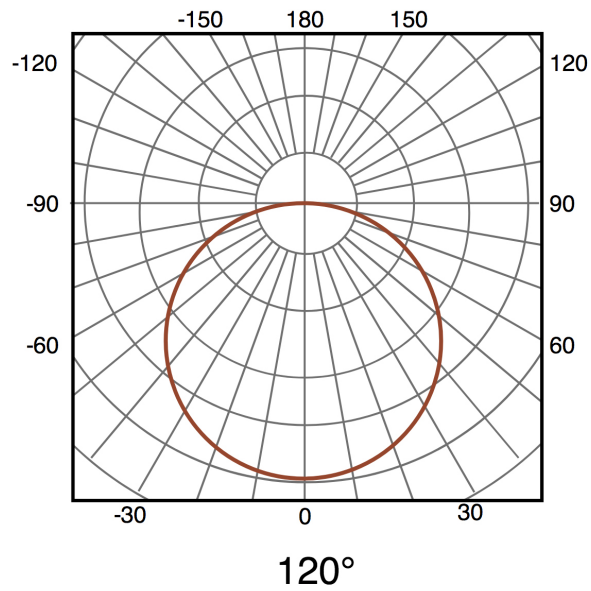
Garantía y Calidad

Garantía	3
----------	---

Dimensiones e Instalación

Dimensión	1070(Aspas Desplegadas)X460H mm
-----------	---------------------------------

Fotometría



Garantía y Calidad

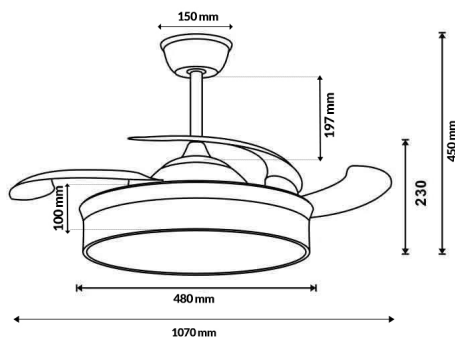
Garantía	3
----------	---



Dimensiones e Instalación

Dimensión

1070(Aspas Desplegadas)X460H mm



Logística

Unidad por caja

1 ud