

Emergencia LED 4W Whale Autotest



Tabla de Referencias

Garantía de Producto 3 Años

LM1087	Emergencia LED 4W Whale Autotest
--------	-------------------------------------

Información Eléctrica

Vatios	4 w
Alimentación	200-220V AC
Factor de potencia	0.6

Características Generales

Vida útil	30000
Proteccion	IP20
IK	5
Clase Aislamiento Eléctrico	II
Incluye	marco de empotrar, Autotest

Información Lumínica

Fuente lumínica	Led
Luminosidad	400
Eficiencia Lm	100
Temperatura de color	6500

Fuente de alimentación

Alimentación	200-220V AC
--------------	-------------

Batería

Bateria	3.6V 1200 mAH
---------	---------------

Información Material

Acabado	Blanco
Material	Termoplastico/PC

Garantía y Calidad

Garantía	3
----------	---

Dimensiones e Instalación

Dimensión	272X140X543 mm
-----------	----------------

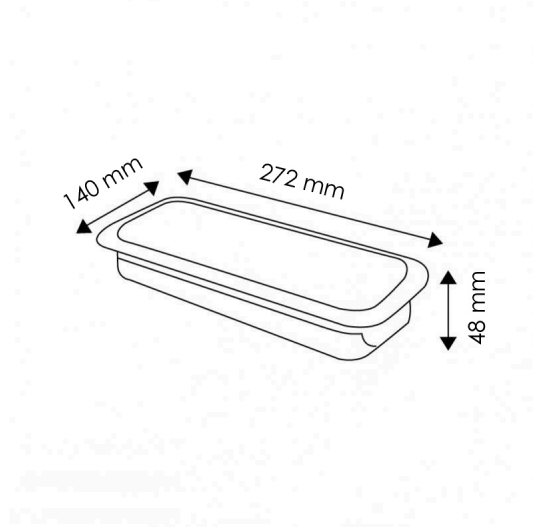
Garantía y Calidad

Garantía	3
----------	---



Dimensiones e Instalación

Dimensión	272X140X543 mm
-----------	----------------



Logística

Unidad por caja	20 ud
Peso Bruto Embalaje Unidad	0.450

Sujeto a cambios sin previo aviso. Asegurese de utilizar datos más recientes

Fecha de descarga: 12-09-2024

En caso de incidencia : www.tracklinearlight.com